



AVIOR



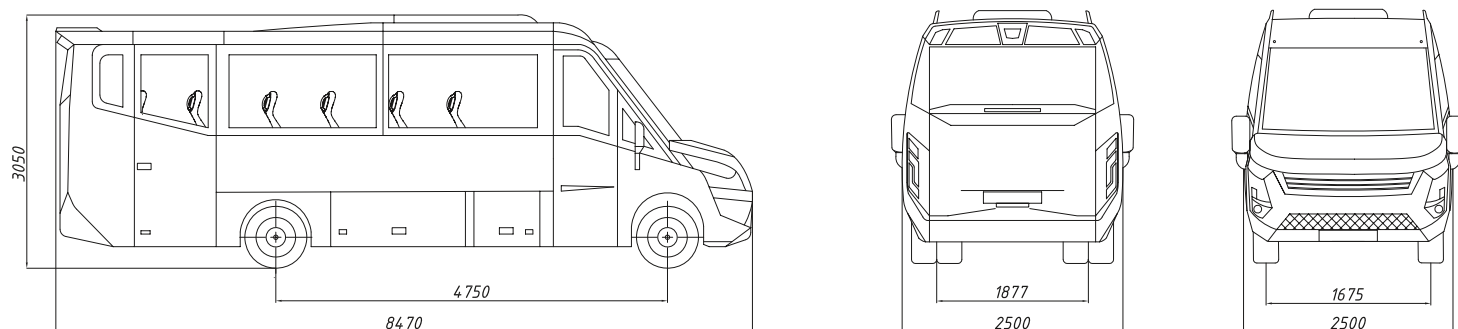
А В Т О Б У С Ы

intercity

citylink

tourist

ГАБАРИТЫ АВТОБУСА



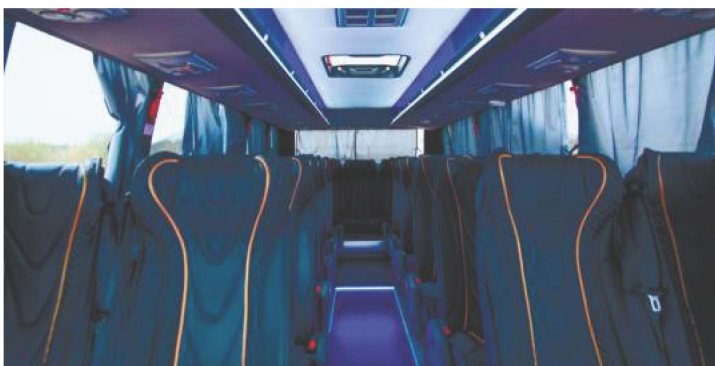
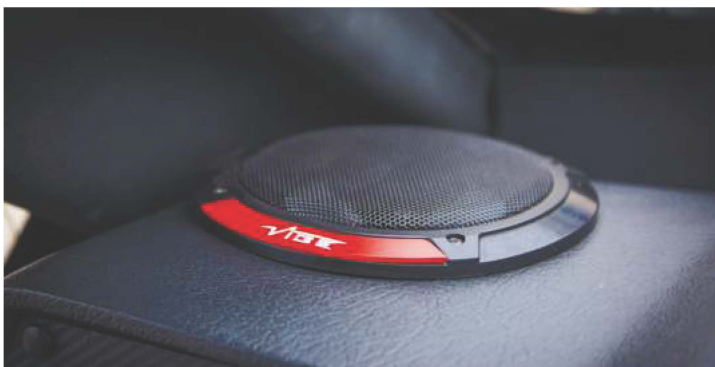
ТЕХНИЧЕСКИЕ ХАРАКТЕРИСТИКИ

Комплектация базовая	Intercity	Citylink	Tourist
Шасси	ANKAI		
Категория и класс ТС	М3, II класс	М3, III класс	М3, III класс
Габаритные размеры (Д/Ш/В), мм	8470/2500/3050		
Колесная формула	4x2		
Привод	Задний		
Макс.допустимая масса, кг	9 000		
Количество мест для сидения	29+1	29+1	29+1
Количество пассажиров, перевозимых стоя	8	-	-
Двигатель	Yuchai YCS04180-50		
Тип топлива	Дизель		
Объём двигателя, л	4,295		
Мощность двигателя, кВт/ л.с.	132/ 179,47		
Расположение двигателя	переднее		
Нормы экологической безопасности	Евро 5		
Коробка передач	Механическая, шестиступенчатая Fast 6J76T		
Максимальная скорость, км/ч	108		
Количество дверей	2 (1 служебная + 1 аварийная)		
Шины	235/75R17.5		
Подвеска передняя	Зависимая, рессорная с гидравлическими телескопическими амортизаторами, со стабилизатором поперечной устойчивости		
Подвеска задняя	Зависимая, рессорная с гидравлическими телескопическими амортизаторами, с дополнительными пневматическими элементами с ручным управлением уровня пола, со стабилизатором поперечной устойчивости		
Напряжение бортовой сети, В	24		
Сварной каркас из стальных профильных труб	+	+	+
Наружные панели кузова из стеклопластика	+	+	+
Окраска	Однотонная, акриловая		
Цвет	Белый		
Люк аварийно-вентиляционный	2	1	1
Полноразмерное запасное колесо	+	+	+
Боковые зеркала заднего вида	С электрической регулировкой положения и электроподогревом		
Передняя дверь	Одностворчатая с приводом типа «слайдер»		
Задняя дверь	Одностворчатая, аварийная, механическая, без привода		
Настил пола	Транспортный линолеум		
Обивка верха боковин и оконных проёмов	АБС пластик		
Обивка потолка	АБС пластик		

Теплошумоизоляция	+	+	+
Солнцезащитная шторка водителя	механическая, рулонного типа	электрическая, рулонного типа	электрическая, рулонного типа
Светодиодное освещение салона	+	+	+
Светодиодное освещение у водителя	+	+	+
Светодиодное освещение ступеней дверей	+	+	+
Звуковая сигнализация движения задним ходом	+	+	+
Буксировочное устройство спереди	+	+	+
Система отопления салона с Webasto	+	+	+
Заднее багажное отделение	2,8 м3	2,8 м3	2,8 м3
Боковые багажные отделения	-	0,5 м3	0,5 м3
Сиденье водителя	На пневматической подвеске, с подлокотниками, 3-хточечным ремнём безопасности		
Электрический обогрев сиденья водителя	-	-	+
Обивка пассажирских сидений	Ткань	Ткань	Экокожа/ комбинированный
Регулировка пассажирских сидений	-	+	+
Подлокотники пассажирских сидений	-	+	+
Ремни безопасности пассажирских сидений	2-хточечные	3-хточечные	3-хточечные
Смещение в сторону прохода пассажирских сидений	-	-	+
Наличие сетки, откидного столика пассажирских сидений	-	-	+
Подиумы по бокам салона	-	-	+
Шторки боковые в салон автобуса	-	+	+
Кондиционер	-	+	+
Вещевые полки	-	Без комфортблоков	С комфортблоками
Камера заднего вида с монитором водителя	-	+	+
Аудиоподготовка*	+	-	-
Мультимедиа 2 DIN с сенсорным экраном	-	+	+
Динамики в салоне	-	4 шт	6 шт (4 шт в салоне + 2 шт у водителя)
Потолочный монитор	-	-	+(22")
Одинарные стёкла со сдвижными форточками	+	-	-
Лобовое стекло с подогревом	-	-	+
Двойные тонированные стеклопакеты	-	+	+
Светодиодная подсветка боковин, прохода	-	+	+
Противотуманные фары передние	+	+	+
USB-розетки	-	-	+**
Розетки 12V для водителя, 2 шт	+	+	+
Крючки для верхней одежды водителя	+	+	+
Подстаканник водителя	+	+	+
Вещевой отсек водителя	+	+	+
Брызговики передние/ задние	+	+	+
Колпаки	-	-	+
Зеркало заднего вида салона	+	+	+

*.-Проводка под установку мультимедиа и динамиков

**.-Для каждого пассажира (кроме центрального заднего места)



Вся представленная информация, размещенная на данном листе, носит информационный характер и не является публичной офертой. Опубликованная на данном листе информация может быть изменена в любое время без предварительного уведомления.